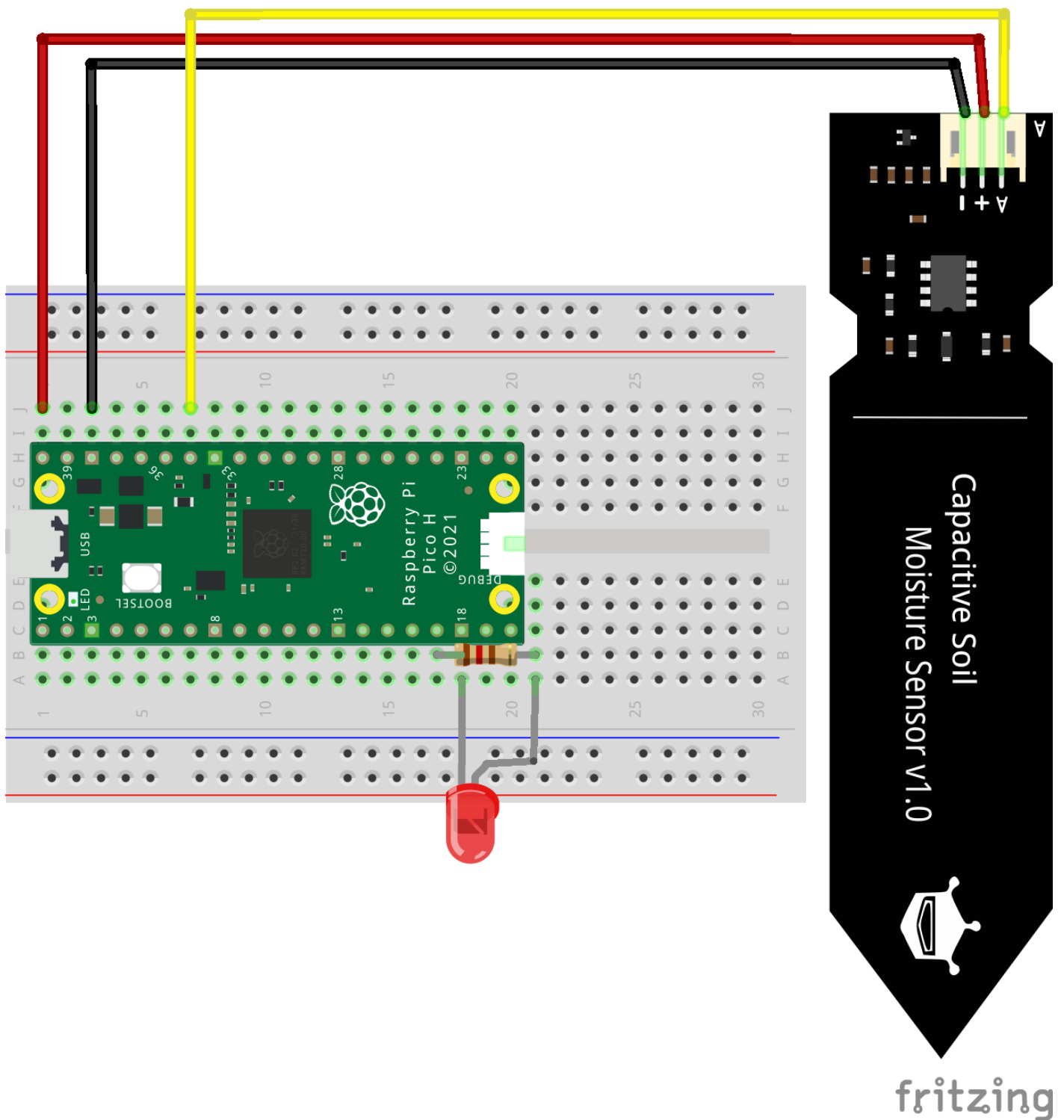


# Zusammenbau



## Beispiel-Verkabelung (siehe Abbildung oben):

In der Abbildung werden rote, schwarze und grüne Kabel (Jumper) verwendet, die jeweils eine spezifische Funktion haben:

- **Rot** (Power/PWR): Liefert Energie an das Bauteil, damit es funktioniert.
- **Schwarz** (Ground/GRD): Schließt den Stromkreis und leitet überschüssige Energie ab.
- **Grün** (Data): Überträgt die Daten zwischen dem Raspberry Pi Pico und dem Bauteil.

### 1) Stromversorgung einrichten:

- Verbinde den **5V-Pin** des Raspberry Pi Pico mit der **positiven Leiste** (rote Linie) des Breadboards.
  - Verbinde einen **GND-Pin** des Raspberry Pi Pico mit der **negativen Leiste** (blaue Linie) des Breadboards.
- Jetzt können alle Bauteile auf dem Breadboard mit Strom versorgt werden.

### 2) Bodenfeuchtigkeitssensor:

- Stecke ein Jumper-Kabel vom **VCC-Pin** des Relaismoduls in die **positive Leiste** des Breadboards.
- Verbinde den **GND-Pin** des Relaismoduls mit der **negativen Leiste** des Breadboards.
- **Analogausgang (A2)**: Verbinde den **A2-Pin** des Sensors mit **GPIO-Pin 28 (ADC2)** des Pico.

### 3) LED Dioden (rot, gelb, grün):

Wir verbinden die Anode (+) jeder LED über einen Vorwiderstand mit einem GPIO-Pin des Pico und die Kathode (-) mit der Masse (GND).

#### a) Rote LED:

- **Anode (+)** (längeres Beinchen) über einen **120  $\Omega$  Widerstand** mit **GPIO-Pin 13 (GP13)** des Pico verbinden.
- **Kathode (-)** (kürzeres Beinchen) mit einem **GND-Pin** des Pico verbinden.

---

Revision #1

Created 13 April 2025 19:40:57 by Michelle Pröhl

Updated 13 April 2025 19:40:57 by Michelle Pröhl